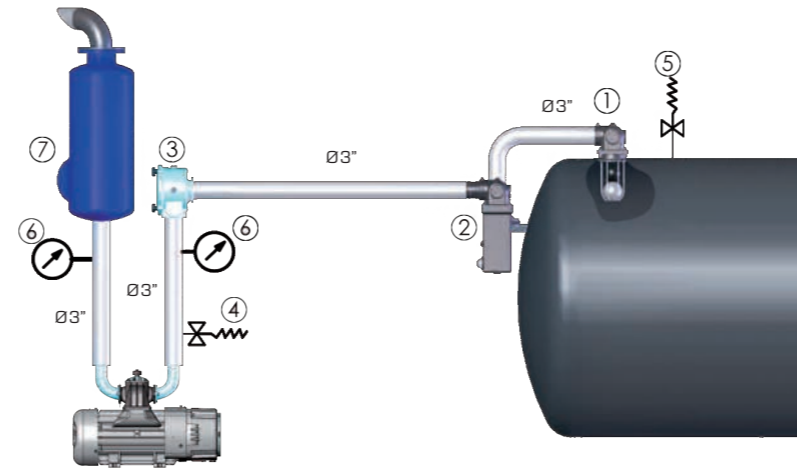


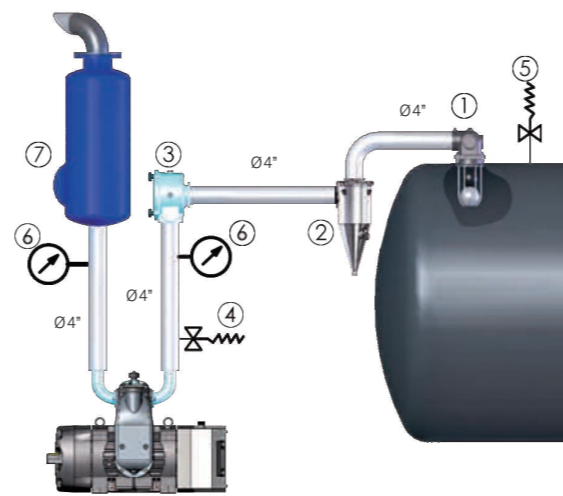
### PM 50 T - PM 70 T - PM 90 T

- 1 - Valvola primaria - Primary shut-off valve
- 2 - Valvola secondaria - Secondary shut-off valve
- 3 - Filtro di sicurezza - Air safety filter
- 4 - Valvola di sicurezza - Vacuum relief valve
- 5 - Valvola di sicurezza - Pressure relief valve
- 6 - Manovotometro - Vacuum pressure gauge
- 7 - Silenziatore | filtro olio - Silencer (Oil catch muffler)



### PM 100 T - PM 150 T

	Standard jobs	Heavy Duty jobs
1 - Valvola primaria - Primary shut-off valve	6.444300240-1	6.840000010-2
2 - Valvola secondaria - Secondary shut-off valve	6.444300270-1	6.344000220-2C
3 - Filtro di sicurezza - Air safety filter	6.444300280-1	6.444300280-1
Flangia per PM150T - Flange for PM150T	6.610002760-2	6.610002760-2
Flangia per PM100T - Flange for PM100T	6.610007850-2	6.610007850-2
Guarniz. per flangia PM150T - Gasket for flange PM150T	6.680500180-2	6.680500180-2
Guarniz. per flangia PM100T - Gasket for flange PM100T	6.680600570-2	6.680600570-2
4 - Valvola di sicurezza - Vacuum relief valve	6.925065000-2	6.925065000-2
5 - Valvola di sicurezza - Pressure relief valve	6.925061001-2	6.925061001-2
6 - Manovotometro - Vacuum pressure gauge	6.927074106-2	6.927074106-2
7 - Silenziatore   filtro olio - Silencer (Oil catch muffler)	6.926805004-1	6.841100050-2C



**MORO KAISER S.R.L.**  
Via Pontebbana, 16 - 33080 Fiume Veneto - PORDENONE ITALY  
Tel. +39 0434 951211 Fax +39 0434 957786  
infomoro@morokaiser.it - www.morokaiser.it

**KAISER AG**  
Voralbergerstr. 220  
9486 Schaanwald, Liechtenstein  
Tel. +423 3772121  
kaiserag@kaiser.li  
www.kaiser.li

**KAISER PREMIER LLC**  
2550 E. Bijou Ave.  
Fort Morgan, CO 80701, USA  
Tel. +1 970 542 1975  
sales@kaiserpremier.com  
www.kaiserpremier.com

**OY EUR-MARK**  
Jacobstadsvägen 39  
66900 Nykarleby, Finland  
Tel. +358 6 781 3400  
info@eurmark.fi  
www.eurmark.fi

**KAISER Fahrzeugtechnik GmbH**  
Gewerberstr. 4  
6710 Nenzing, Austria  
Tel. +43 5525 641 80  
mail@kaiser-fahrzeugtechnik.at  
www.kaiser-fahrzeugtechnik.at

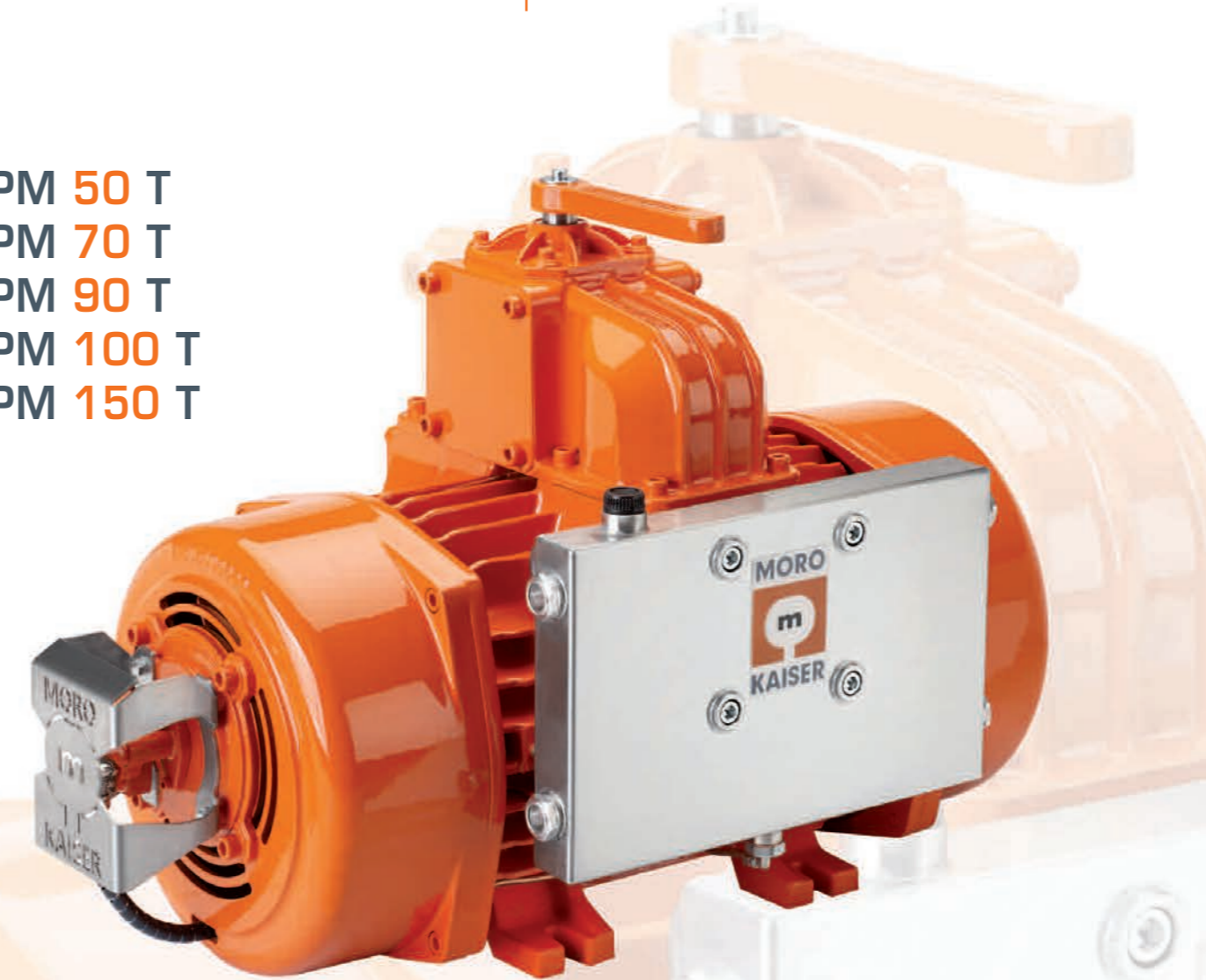
**KAISER Eastern Europe s.r.o.**  
Priemyselná c.604/5  
922 02 Krakowany, Slovakia  
Tel. +421 33 7353 500  
kaiser@kaiser-ee.sk  
www.kaiser-ee.sk

PVD.E.21.300.0



## Serie TURBO | TURBO series

- PM 50 T
- PM 70 T
- PM 90 T
- PM 100 T
- PM 150 T



**Decompressori raffreddati ad aria forzata con ventole**  
**Dual fan air cooled vacuum pumps**

I decompressori della serie TURBO con raffreddamento ad aria forzata tramite 2 ventole rappresentano il più elevato standard nella tecnologia dell'aspirazione sottovuoto e sono appositamente studiati per un impiego di tipo industriale. La tecnologia applicata è quella delle pompe rotative a palette di tipo radiale. La gamma TURBO è costituita attualmente da 4 modelli con differenti portate d'aria, per i quali sono disponibili vari accessori in funzione della movimentazione richiesta. Il corpo pompa, realizzato in ghisa ad alta resistenza, è stato progettato per garantire la massima affidabilità nel tempo e in modo da favorire lo scambio termico. Le luci di ingresso e di uscita dell'aria sono state studiate nell'ottica della riduzione del rumore e del calore prodotto. Per aumentare lo scambio termico sono state inserite nel corpo pompa 2 ventole di raffreddamento che migliorano il tempo di utilizzo della pompa. Il corretto funzionamento del decompressore è assicurato dalla lubrificazione automatica con pompa a pistoni. Il serbatoio dell'olio è incorporato. Le palette sono realizzate in un materiale composito ad alta resistenza al calore. Un apposito foro di ispezione praticato nelle flange permette di controllarne visivamente l'usura. Per assicurare la maggiore resistenza della pompa alle alte temperature le tenute sono in Viton. La valvola di non ritorno e valvola a 4 vie a leva sono integrate nella pompa. Le curve di ingresso e di uscita sono flangiate e possono essere orientate a piacere in funzione delle esigenze di allestimento.

- Curve in uscita predisposte per ricevere la valvola di max pressione, la valvola di max vuoto e il manometro.
- Azionamento di tipo idraulico o pneumatico della valvola a 4 vie

The new TURBO series forced convection air cooling with 2 fans vacuum pumps represent the most elevated standard in the technology of the vacuum suction and they are studied on purpose for an employment in the industrial sector. The applied technology is the one of the radial rotary vanes pump. The TURBO range is currently constituted by 4 pumps models, with different air courses, for which there are several accessories available in accordance of the required capacity. The pump's body, realized in high-resistant cast iron, has been projected to guarantee the maximum lasting reliability and to favor the heat exchange. The air inlet and outlet parts have been studied to reduce both noise and heat produced. The increase of heat exchange has been granted by the introduction of 2 cooling fans which improve the time of the pump use. The correct operation of the vacuum pump is insured by the forced lubrication with piston pump. The oil tank is incorporated. The vanes are of a high-heat-resistant composite material. A special inspection hole in the flanges allows the visual check of their wear. The Viton seals grants a better resistance of the pump to high temperatures. The non-return valve and the 4-ways valve are integrated in the pump. The inlet and outlet elbows are flanged and can be directed in accordance of the requirements of the final use.

- Outlet curves predisposed for the mounting of pressure relief valve, vacuum relief valve and manometer.
- Hydraulic or pneumatic actuator change over type for the 4-way valve.

## Prestazioni | Performances

Modello - Model	PM 50 T	PM 70 T	PM 90 T	PM 100 T	PM 150 T	
Portata d'aria a bocca libera - Free air flow	lt/min	4500	7000	12183	13000	15400
	m <sup>3</sup> /h	270	420	731	780	924
	cfm	159	247	430	460	544
Portata d'aria all'80% di vuoto Air delivery at 80% vacuum	lt/min	2500	3500	4879	9000	5017
	m <sup>3</sup> /h	150	210	293	540	301
	cfm	88,3	123,6	172	317,8	177
Vuoto servizio continuo Continuous duty vacuum	%	80	80	80	80	80
	In Hg	23.9"	23.9"	23.9"	23.9"	23.9"
Vuoto massimo - Maximum vacuum	%	95	95	95	95	92
	In Hg	28.4"	28.4"	28.4"	28.4"	27.5"
Pressione nominale lavoro Nominal working pressure	bar abs	2	2	2	2	2
	barg	1	1	1	1	1
	psi abs	29	29	29	29	29
	psig	14,5	14,5	14,5	14,5	14,5
	psi abs	2,5	2,5	3	3	3
Pressione max - Maximum pressure	barg	1,5	1,5	2	2	2
	psi abs	36	36	43,5	43,5	43,5
	psig	21,8	21,8	29,0	29,0	29,0
	kW	8	12	10,6	23	15,1
	hp	10,9	16,3	14,4	31,3	21,9
Potenza assorbita alla pressione massima Power required at max pressure vacuum	kW	12	15	27,5	31	35
	hp	16,3	20,4	37,4	42,1	47,5
Consumo olio - Oil consumption	gr/h	185	185	154	80	220
Capacità serbatoio olio - Oil tank capacity	lt	3,4	3,4	4	5	4
	Quarts	3,6	3,6	4,2	5,3	4,2
	dB-A	76	76	78	79	80
Velocità massima - Max speed	rpm	1500	1100	1350	1500	1350
Velocità di lavoro - Working speed	rpm	1200	1100	1200	1300	1100

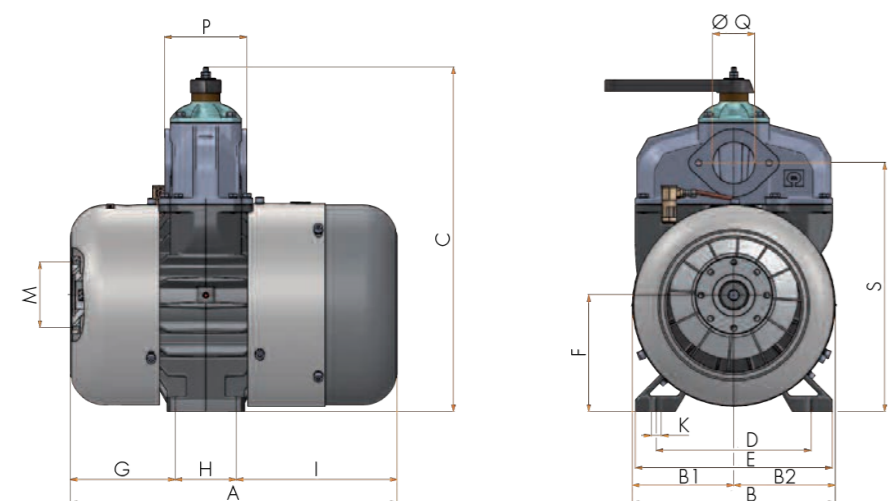
## PM (50) TURBO

Portata m³/h 270 - cfm 159 | Flow rate m³/h 270 - cfm 159

Codice  
Code  
6.211000690-2  
6.211000680-2

Rotazione  
Rotation  
DX / RIGHT  
SX / LEFT

Velocità di rotazione  
Rotation speed  
1500 RPM  
1500 RPM



	A	B	B1	B2	C	D	E	F	G	H	I	K	L	M	P	Q	R	S		
PM50T	mm	505	314	157	157	533	240	305	180	167	85	253	16	-	Ø101.5 x n° 8 Ø 8.5	127	76-80	-	385	80 Kg
	in	19.9	12.4	6.2	6.2	21.0	9.4	12.0	7.1	6.6	3.3	10.0	0.6	-	Ø4 x n° 8 Ø 0.33	5.0	3"	-	15.2	176 lbs

Raffreddamento ad aria forzata con ventole - Pompa di lubrificazione incorporata - Valvola di ritegno incorporata - Deviatore incorporato - Palette anticintilla esenti amianto.

Dual fan air cooling - Incorporated lubricating pump - Incorporated check valve - Incorporated change-over valve - Asbestos-free spark-proof vanes.

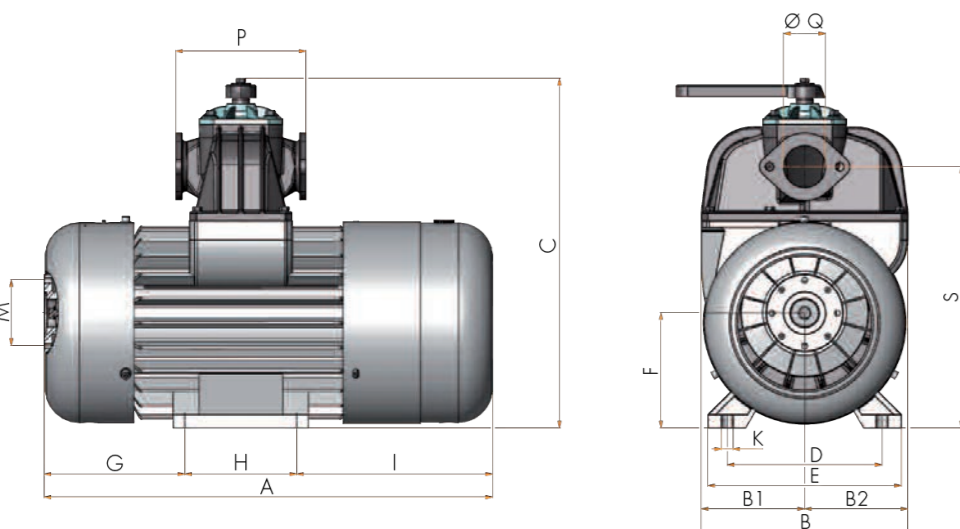
## PM (70) TURBO

Portata m³/h 420 - cfm 247 | Flow rate m³/h 420 - cfm 247

Codice  
Code  
6.211002570-2  
6.211002580-2

Rotazione  
Rotation  
DX / RIGHT  
SX / LEFT

Velocità di rotazione  
Rotation speed  
1100 RPM  
1100 RPM



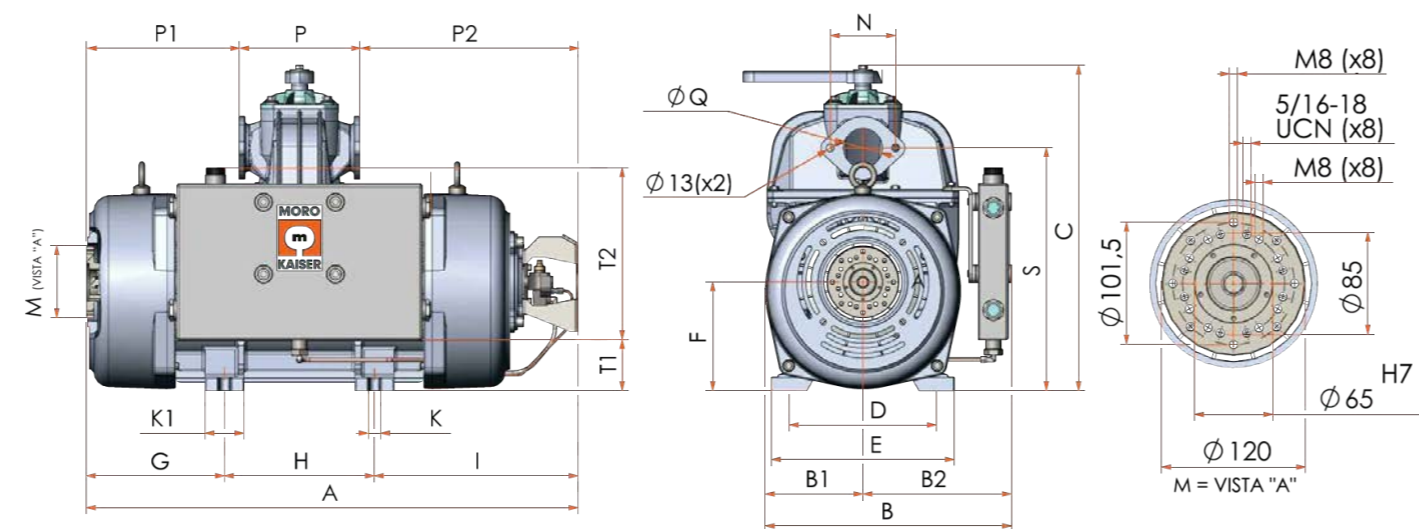
	A	B	B1	B2	C	D	E	F	G	H	I	K	L	M	P	Q	R	S		
PM70T	mm	695	320	160	160	542	240	300	178	227	155	313	16	-	Ø101.5 x n° 8 Ø 8.5	202	76-80	-	405	151 Kg
	in	27.4	12.6	6.3	6.3	21.3	9.4	11.8	7.0	8.9	6.1	12.3	0.6	-	Ø4 x n° 8 Ø 0.33	8.0	3"	-	15.9	333 lbs

## PM (90) TURBO Portata m³/h 731 - cfm 430 | Flow rate m³/h 731 - cfm 430

Codice Code  
6.211005260-1  
6.211005250-1

Rotazione / Rotation  
DX / RIGHT  
SX / LEFT

Velocità di rotazione / Rotation speed  
1350 RPM  
1350 RPM

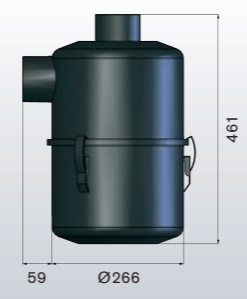


	A	B	B1	B2	C	D	E	F	G	H	I	K	K1	N	P	P1	P2	Q	S	T1	T2		
PM90T	mm	819.5	410.5	163	247.5	542	245	305	181.5	230	250	339.5	16	65	109	202	254	363.5	76-80	405	85	286.5	213 Kg
	in	32.3	16.2	6.4	9.7	21.3	9.6	12.0	7.1	9.1	9.8	13.4	0.6	2.6	4.3	8.0	10.0	14.3	3	15.9	3.3	11.3	470 lbs

## Accessori | Accessories PM 50 T - PM 70 T - PM 90 T - PM 150 T - PM 150 T

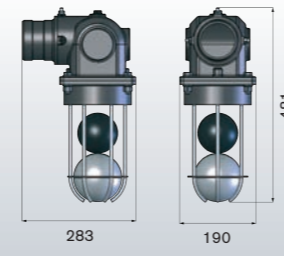
Silenziatore (con recupero olio)  
Silencer (oil catch muffler)

Ø 76 3" 6.927095110-2  
Ø 100 4" 6.926605004-1



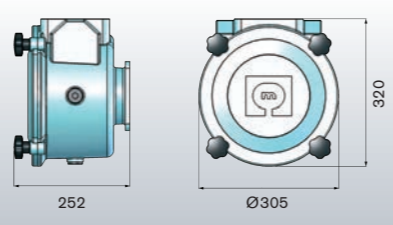
Valvola primaria  
Primary shut-off valve

Ø 76 3" 6.444300220-1  
Ø 100 4" 6.444300240-1



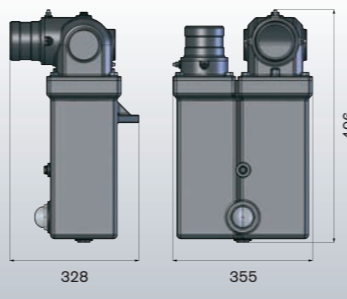
Filtro di sicurezza  
Air safety filter

6.444300280-1



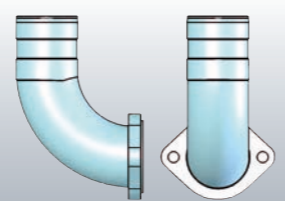
Valvola secondaria  
Secondary shut-off valve

Ø 76 3" 6.444300250-1  
Ø 100 4" 6.444300270-1



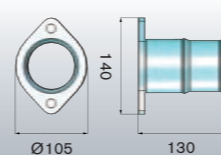
Curva flangiata orientabile  
90° elbow

Ø 76 3" 6.861100040-2



Portagomma diritto flangiato  
Elbow

Ø 76 3" 6.861100030-2



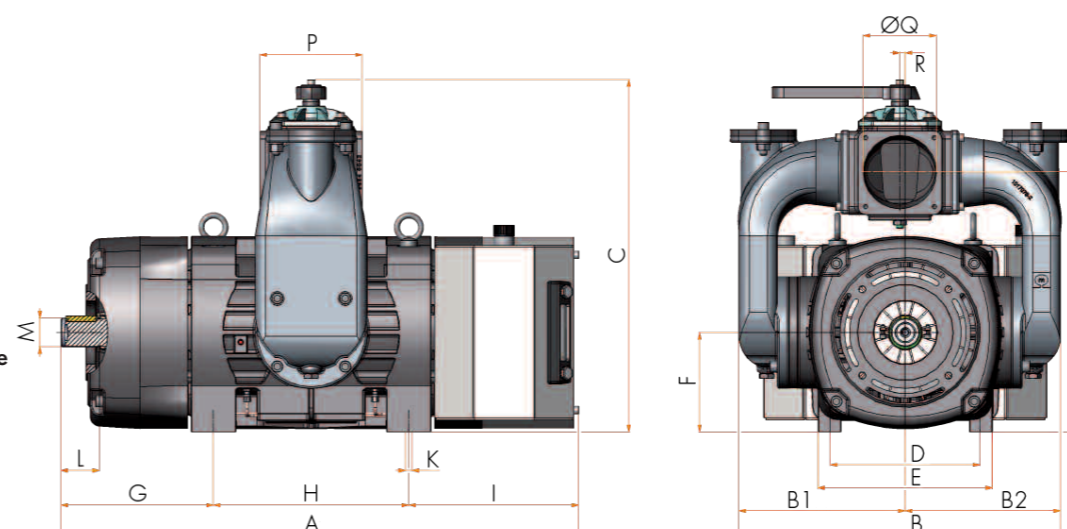
## PM (100) TURBO Pressione max assoluta bar 3 - psi 43,5 | Max. operating absolute pressure bar 3 - psi 43,5

Portata m³/h 780 - cfm 460 | Flow rate m³/h 780 - cfm 460

Codice  
Code  
6.211000030-1  
6.211000020-1

Rotazione  
Rotation  
DX / RIGHT  
SX / LEFT

Velocità di rotazione  
Rotation speed  
1500 RPM  
1500 RPM



	A	B	B1	CCW	B1 CW	B2 CCW	B2 CW	C	D	E	F	G	H	I	K	L	M	P	Q	R	S	
PM100T	mm	808	502	259.5	242.5	242.5	259.2	585	234	272	155	238	305	265	M12	60	45	160	100	8.5	405	226 Kg
	in	31.8	19.8	10.2	9.5	9.5	10.2	23.0	9.2	10.7	6.1	9.4	12.0	10.4	M12	2.4	1.8	6.3	4"	0.3	15.9	498 lbs

Raffreddamento ad aria forzata con ventole - Pompa di lubrificazione incorporata - Valvola di ritegno incorporata - Deviatore incorporato - Palette anticintilla esenti amianto.

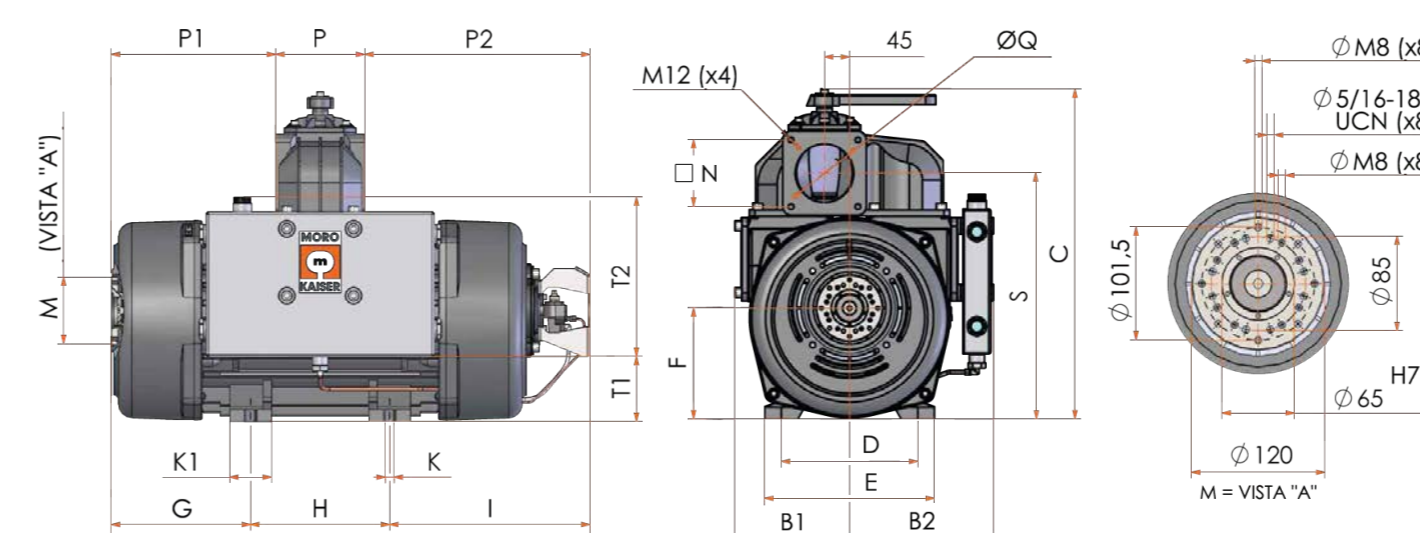
Dual fan air cooling - Incorporated lubricating pump - Incorporated check valve - Incorporated change-over valve - Asbestos-free spark-proof vanes.

## PM (150) TURBO Portata m³/h 927 - cfm 546 | Flow rate m³/h 927 - cfm 546

Codice / Code  
6.211005220-1  
6.211005210-1

Rotazione / Rotation  
DX / RIGHT  
SX / LEFT

Velocità di rotazione / Rotation speed  
1100 RPM  
1100 RPM

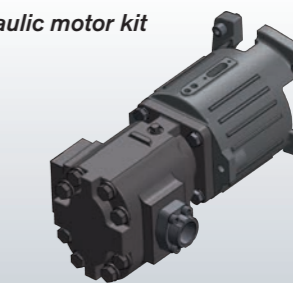


	A	B	B1	B2	C	D	E	F	G	H	I	K	K1	N	P	P1	P2	Q	S	T1	T2		
PM150T	mm	860.5	465	206	259	593	245	305	250.5	250	360	16	65	120	160	295.5	405	100	442	117	286.5	240 Kg	
	in	33.9	18.3	8.1	10.2	23.3	9.6	12.0	7.9	9.9	9.8	14.2	0.6	2.6	4.7	6.3	11.6	15.9	3.9	17.4	4.5	11.3	529 lbs

## Altri accessori | Other accessories

Kit motore idraulico | Hydraulic motor kit

PM50T  
43502100003  
PM150T  
6.871200340-2C  
PM100T  
6.881001120-2

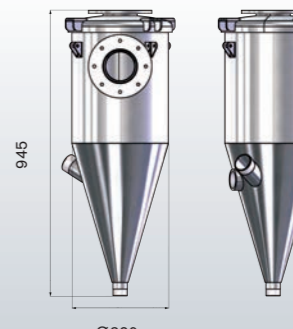


Kit supporto e slitta con motore idraulico  
Support and slide kit with hydraulic motor

PM70T - 6.871200360-2C

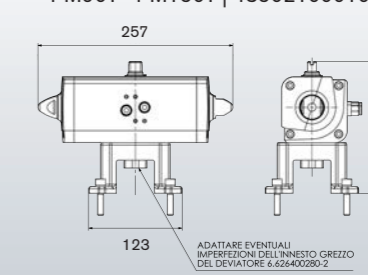
Depuratore a ciclone  
(valvola secondaria)  
Cyclone moisture trap  
(secondary cut-off valve)

Ø 100 4"  
6.344000220-2C



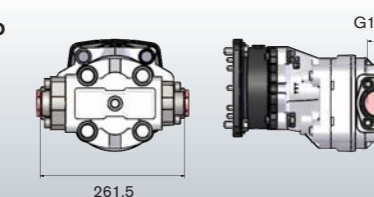
Kit comando pneumatico | Pneumatic control kit

PM90T - PM150T | 43502100010



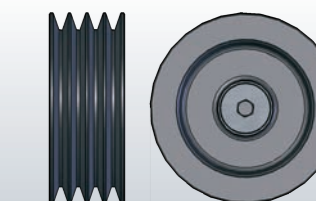
Kit motore idraulico  
Hydraulic motor kit

PM90T  
43502100009  
PM 150T  
43502100006



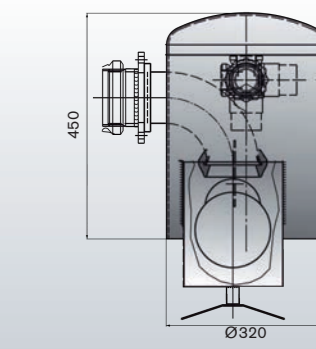
Kit puleggia - Pulley kit

PM50T - PM70T - PM90T  
43502100003  
6.871200340-2C  
PM100T  
6.1010553-9-2



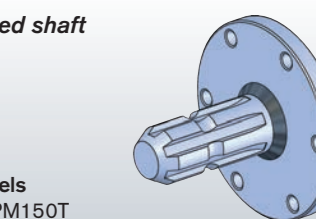
Valvola Primaria  
Primary shut-off valve

Ø 4" 100  
6.840000010-2



Albero 1 3/8 | 1 3/8 Splined shaft

6.871200380-2C

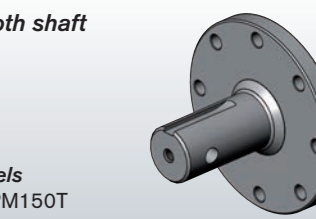


Modelli pompe | Pump models

PM50T - PM70T - PM90T - PM150T

Albero 1 3/8 | 1 3/8 Smooth shaft

6.871200370-2



Modelli pompe | Pump models

PM50T - PM70T - PM90T - PM150T

Silenziatore con supporto  
(recupero olio)  
Silencer with support  
(oil catch muffler)

PM100 - PM150T  
Ø 4" 100 6.841100050-2C

