



MORO KAISER COMPONENTS

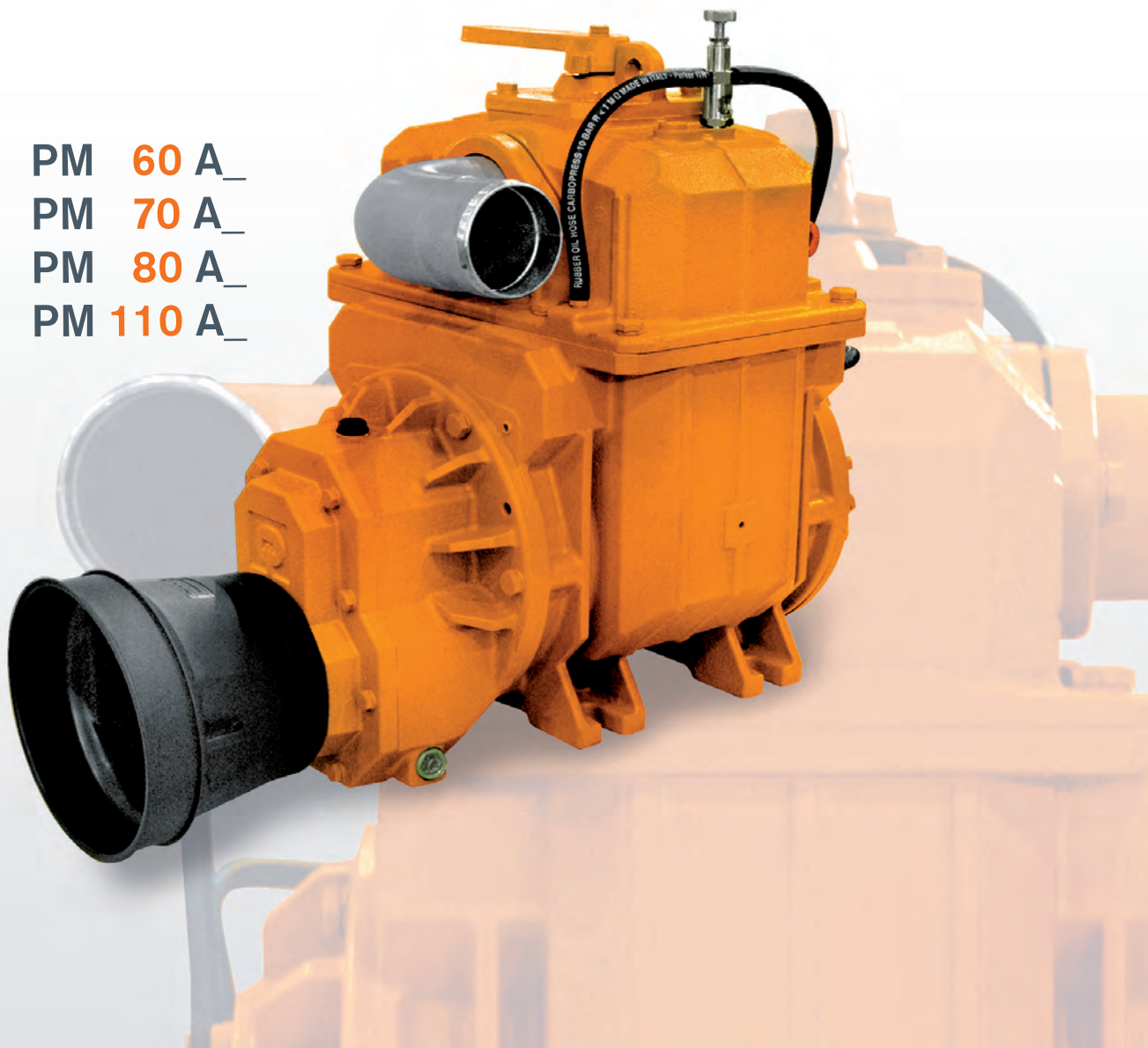
Serie AIR | *AIR series*

PM 60 A_

PM 70 A_

PM 80 A_

PM 110 A_



Decompressori a palette raffreddati ad aria
Air cooled vacuum pumps



Caratteristiche tecniche | *Technical details*

I decompressori con raffreddamento ad aria convenzionale della nuova serie AIR rappresentano il più elevato standard nella tecnologia dell'aspirazione sottovuoto e sono appositamente studiati per un impiego di tipo industriale o agricolo. La tecnologia applicata è quella delle pompe rotative a palette di tipo radiale. La gamma AIR è costituita attualmente da vari modelli base con differenti portate d'aria, per i quali sono disponibili varie versioni in funzione della movimentazione richiesta. Il corpo pompa, realizzato in ghisa ad alta resistenza, è stato progettato per garantire la massima affidabilità nel tempo e in modo da favorire lo scambio termico. Le luci di ingresso e di uscita dell'aria sono state studiate nell'ottica della riduzione del rumore e del calore prodotto. Il corretto funzionamento del decompressore è assicurato dalla lubrificazione forzata con pompa ad ingranaggi. Il serbatoio dell'olio è incorporato. Le palette sono realizzate in un materiale composito per uso standard. Un apposito foro di ispezione praticato nel corpo pompa permette di controllarne visivamente l'usura. La valvola di non ritorno e valvola a 4 vie a leva sono integrate nella pompa. Le curve di ingresso e di uscita sono flangiate e possono essere orientate a piacere in funzione delle esigenze di allestimento. Tutti i modelli della serie AIR sono predisposti per l'upgrade con sistema **in-jet** che migliora lo scambio termico della pompa nell'uso intensivo. Grazie all'industrializzazione del prodotto, tutte le pompe della gamma AIR condividono la quasi totalità dei componenti.

- Lubrificazione automatica con pompa a pistoni.
- Kit Alta Resistenza, che prevede palette resistenti al calore e tenute in Viton.
- Curve in uscita predisposte per ricevere le valvole di max pressione, vuoto e manometro.
- Azionamento di tipo idraulico o pneumatico della valvola a 4 vie.

Ciascun modello di pompa è disponibile in 4 differenti versioni, nelle seguenti sigle:

1. PM..AM per trasmissione con moltiplicatore a 540 giri/min.
2. PM..AP per trasmissione con puleggia a 1.000/1.100 giri/min.
3. PM..AH per trasmissione idraulica.
4. PM..AD per trasmissione diretta con cardano a 1.000/1.100 giri/min.

optional

The New AIR series radiant cooled vacuum pumps represent the most elevated standard in the technology of the vacuum suction and they are studied on a purpose for an employment in the industrial or agricultural sector. The applied technology is the one of the radial rotary vanes pump. The AIR flow range is currently constituted by various base pumps models, with different air courses, for which they are available various versions in accordance of the capacity required. The body pumps, realized in cast iron to tall resistance, had been projected to guarantee the maximum reliability and to favor the heat exchange. The air entry and exit lights have been studied in the optics of the noise and heat produced reduction. The correct operation of the pump is insured by the forced lubrication with oil pump. The oil tank is incorporated. The vanes are realized for standard applications. A special inspection hole practiced in the body pump allows to make its usury with a visually check. The no return valve and the 4 ways valve are integrated in the pump. The entry and exit elbows are flange coupling and can be directed in accordance of the requirements of the final use. The New AIR series models are predisposed for the upgrade with in-jet system to improve the heat exchange of the pump in the heavy duty use. Thanks to the industrialization of the product, the New AIR range vacuum pumps share the almost totality of the components.

- Automatic lubrication with pistons pump.
- Kit Tall Resistance for high temperature, foresees resistant vanes and special Viton oil seals.
- Exit curves predisposed for receiving the pressure relief valve, vacuum relief valve and gauge.
- Hydraulic or pneumatic actuator change over type for the 4 way valve.

Every pump model is available in 4 different versions, countersigned by the following marks:

1. PM..AM transmission with gearbox for 540 rpm.
2. PM..AP transmission with pulley for 1.000/1.100 rpm.
3. PM..AH hydraulic transmission.
4. PM..AD transmission with cardan shaft for 1.000/1.100 rpm.

optional



VARIANTI DECOMPRESSORI

- STANDARD** = Lamelle in fenolo.
SPECIAL = Lamelle in Kevlar e guarnizioni resistenti alle alte temperature.
PLUS = Lamelle in Kevlar, guarnizioni resistenti alle alte temperature e pompa lubrificazione automatica.



VACUUM PUMP SET-UP

- STANDARD** = Phenolic vanes.
SPECIAL = Kevlar vanes and high temperature resistant seals.
PLUS = Kevlar vanes, high temperature resistant seals and automatic lubricate oil pump.

Prestazioni | *Performances*

Modello - Model		PM 60	PM 70	PM 80	PM 110
Portata d'aria a bocca libera - Free air flow (Lt/min)	lt/min	7200	9400	12000	16400
	m ³ /h	432	564	720	984
	cfm	254	332	424	579
Vuoto servizio continuo - Continuous duty vacuum	%	80%	80%	80%	80%
	In Hg	23,6	23,6	23,6	23,6
Vuoto massimo - Maximum vacuum	%	95%	95%	95%	95%
	In Hg	28	28	28	28
Press. max assoluta - Max. operating absolute press	bar abs	3	3	3	3
	barg	2	2	2	2
	psi abs	43,5	43,5	43,5	43,5
	psig	29,0	29,0	29,0	29,0
Pot.za assor. a vuoto max - Power required at maximum vacuum	kW	9 kW	11,5 kW	14 kW	19 kW
	hp	12,2	15,6	20,4	25,8
Pot.za assor. a max pressione - Power required at max pressure	kW	18 kW	26 kW	34 kW	41 kW
	hp	24,5	35,4	46,2	55,7
Consumo olio - Oil consumption	gr/h	180 gr	200 gr	220 gr	210 gr
Capacità serbatoio olio - Oil tank capacity	lt	1,7 lt	2,7 lt	3,7 lt	4,8 lt
	Quarts	1,8	2,9	3,9	5,1
Livello di pressione sonora - Weight	dB-A	75	76	76	80
Velocità massima - Max speed	rpm	1400	1400	1400	1400
Velocità di lavoro - Working speed	rpm	1000÷1100	1000÷1100	1000÷1100	1000÷1100
Velocità massima - Max speed	rpm	540	540	540	540
Velocità di lavoro - Working speed	rpm	450	450	450	450

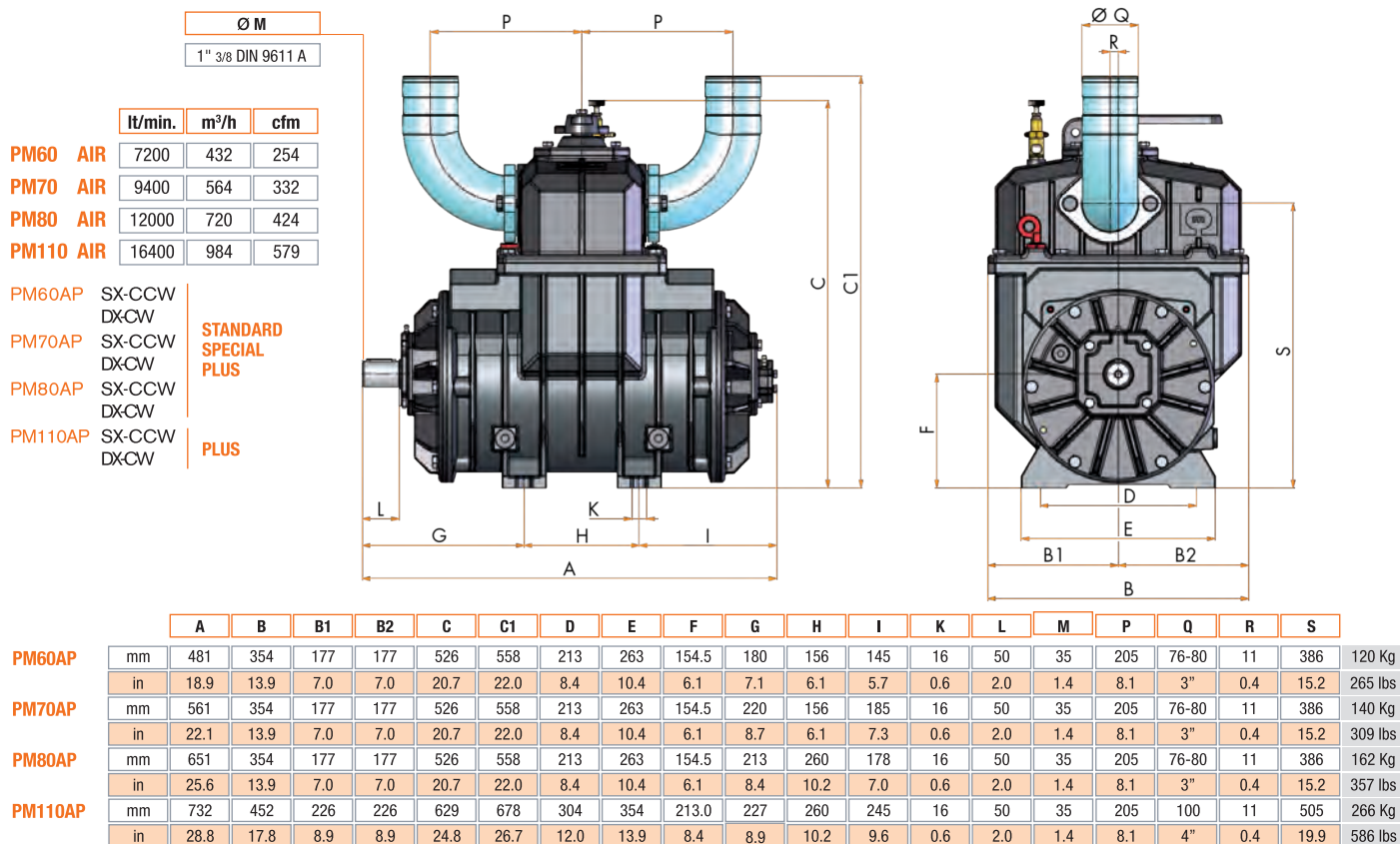
AP
AH
AD

AM

PM (60 - 70 - 80 - 110) AP

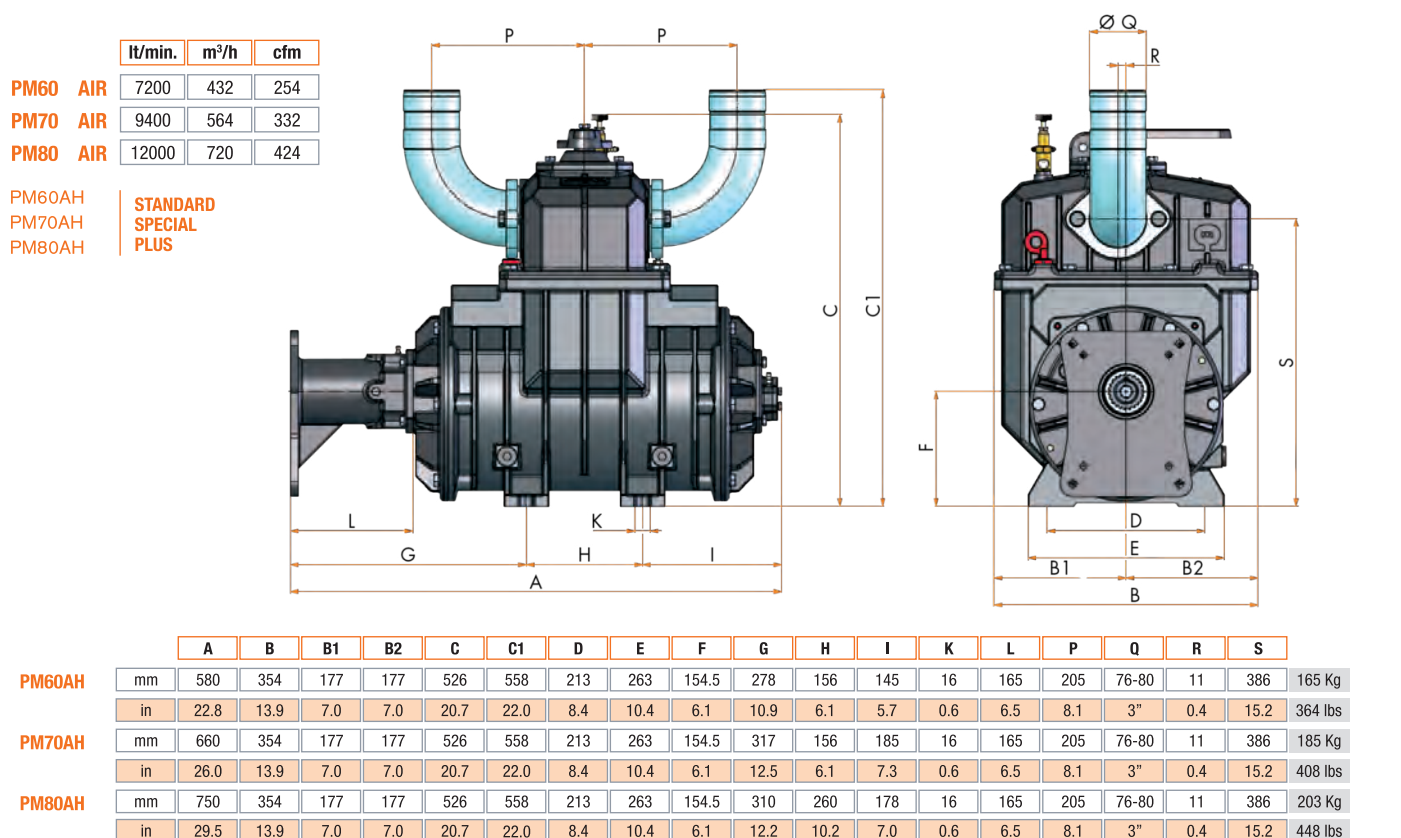


SERIE AIR (per trasmissione diretta o puleggia) | AIR SERIES (for direct transmission or pulley)



PM (60 - 70 - 80) AH

SERIE AIR (con trasmissione idraulica) | AIR SERIES (with hydraulic drive)



PM (60 - 70 - 80) AM



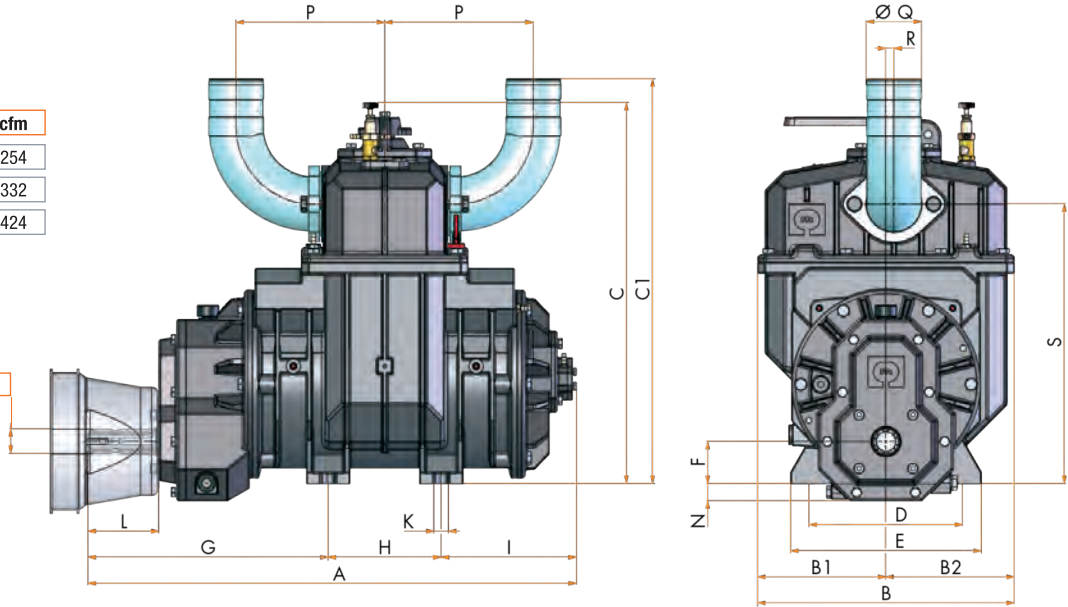
SERIE AIR (con moltiplicatore 540 giri/min) | AIR SERIES (with gearbox 540/RPM)

	lit/min.	m ³ /h	cfm
PM60 AIR	7200	432	254
PM70 AIR	9400	564	332
PM80 AIR	12000	720	424

PM60AM
PM70AM
PM80AM

STANDARD
SPECIAL
PLUS

Ø M 1" 3/8 DIN 9611 A



	A	B	B1	B2	C	C1	D	E	F	G	H	I	K	L	N	P	Q	R	S		
PM60AM	mm	592	354	177	177	526	558	213	263	58.5	291	156	145	16	94	23.5	205	76-80	11	386	132 Kg
	in	23.3	13.9	7.0	7.0	20.7	22.0	8.4	10.4	2.3	11.5	6.1	5.7	0.6	3.7	0.9	8.1	3"	0.4	15.2	291 lbs
PM70AM	mm	672	354	177	177	526	558	213	263	58.5	332	156	185	16	94	23.5	205	76-80	11	386	152 Kg
	in	26.5	13.9	7.0	7.0	20.7	22.0	8.4	10.4	2.3	13.1	6.1	7.3	0.6	3.7	0.9	8.1	3"	0.4	15.2	335 lbs
PM80AM	mm	762	354	177	177	526	558	213	263	58.5	324	260	178	16	94	23.5	205	76-80	11	386	173 Kg
	in	30.0	13.9	7.0	7.0	20.7	22.0	8.4	10.4	2.3	12.8	10.2	7.0	0.6	3.7	0.9	8.1	3"	0.4	15.2	381 lbs

PM (60 - 70 - 80 - 110) AD

PM (60 - 70 - 80) IN-JET

SERIE AIR (trasmissione diretta con cardano)
AIR SERIES (for direct transmission)

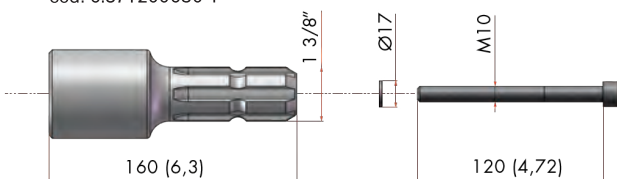
PM (60 - 70 - 80 - 110) AP

	lit/min.	m ³ /h	cfm
PM60 AIR	7200	432	254
PM70 AIR	9400	564	332
PM80 AIR	12000	720	424
PM110 AIR	16400	984	579

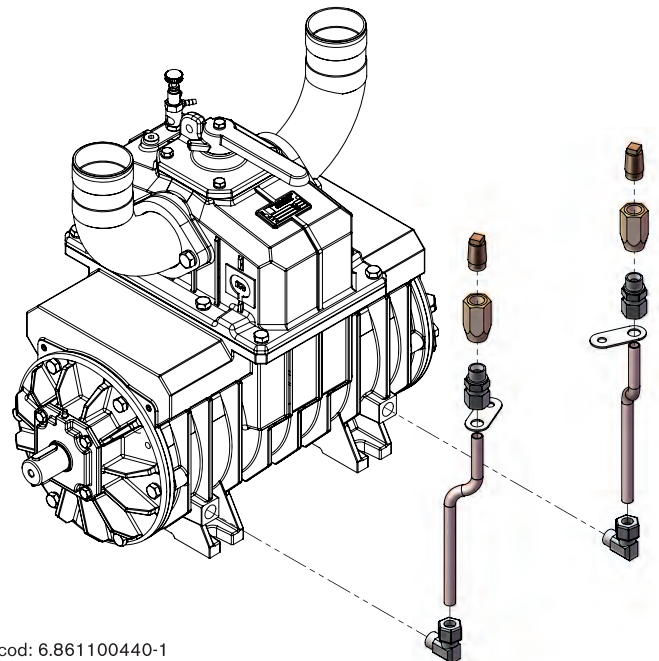
La versione della pompa predisposta per trasmissione diretta con cardano si ottiene aggiungendo al codice della pompa in versione AP il codice del kit manicotto scanalato.

Use below spline shaft adapter kit for applications requiring a spline shaft.

cod: 6.871200630-1



cod: 6.861100440-1



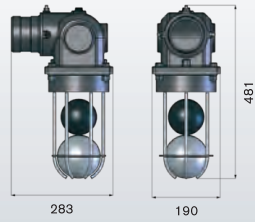
Up-grade con sistema IN-JET che migliora lo scambio termico negli utilizzi intensivi.

Up-grade with IN-JET to improve the heat exchange in the heavy duty uses.

Accessori | *Fittings*

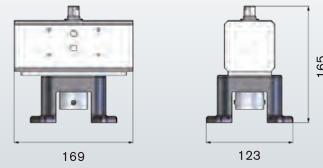
Valvola primaria | *Primary cut-off valves*

Ø 76 3" 6.444300220-1
 Ø 100 4" 6.444300240-1



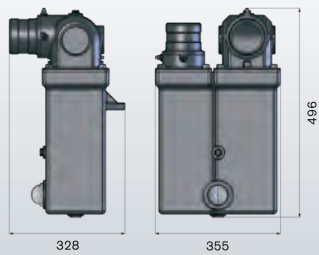
Attuatore pneumatico | *Pneumatic actuator*

6.871300030-1C



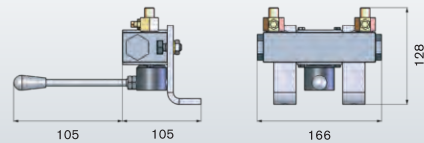
Valvola secondaria | *Secondary cut-off valves*

Ø 76 3" 6.444300250-1
 Ø 100 4" 6.444300270-1



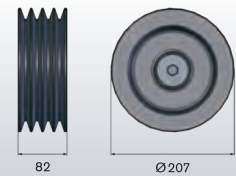
Attuatore idraulico | *Hydraulic actuator*

6.871300040-1C



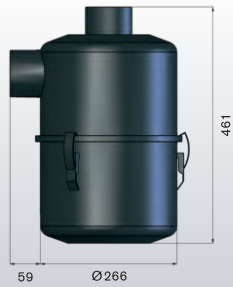
Kit puleggia - *Pulley kit*

6.871200620-1C



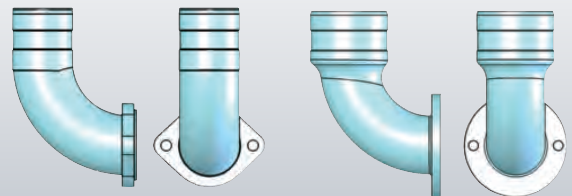
Silenziatore (con recupero olio) | *Silencer (oil catch muffler)*

Ø 76 3" 6.927095110-2
 Ø 100 4" 6.926605004-1



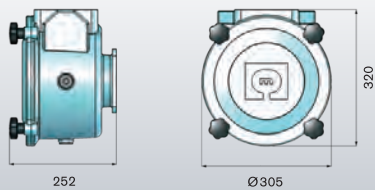
Curva flangiata orientabile | *90° elbow kits*

Ø 76 3" 6.861100040-2 - Ø 100 4" 6.676300060-1



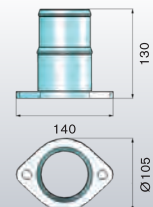
Filtro di sicurezza | *Safety filter*

6.444300280-1



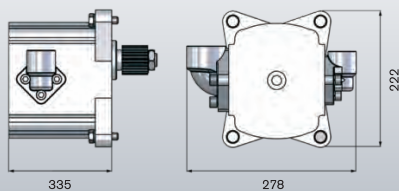
Portagomma diritto flangiato | *Elbows*

Ø 76 3" 6.861100030-2



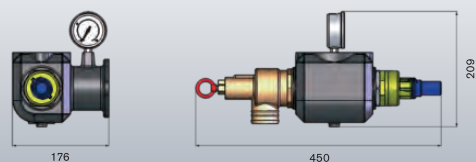
Kit motore idraulico | *Hydraulic motor kit*

PM60 - 70 - 80 6.473100070-1C



Kit portavalvole | *Elbows and valves kit*

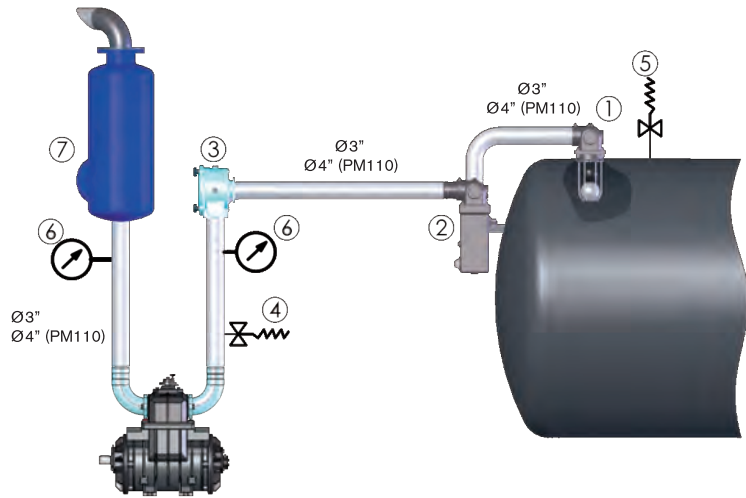
Ø 76 3" 6.444300210-1



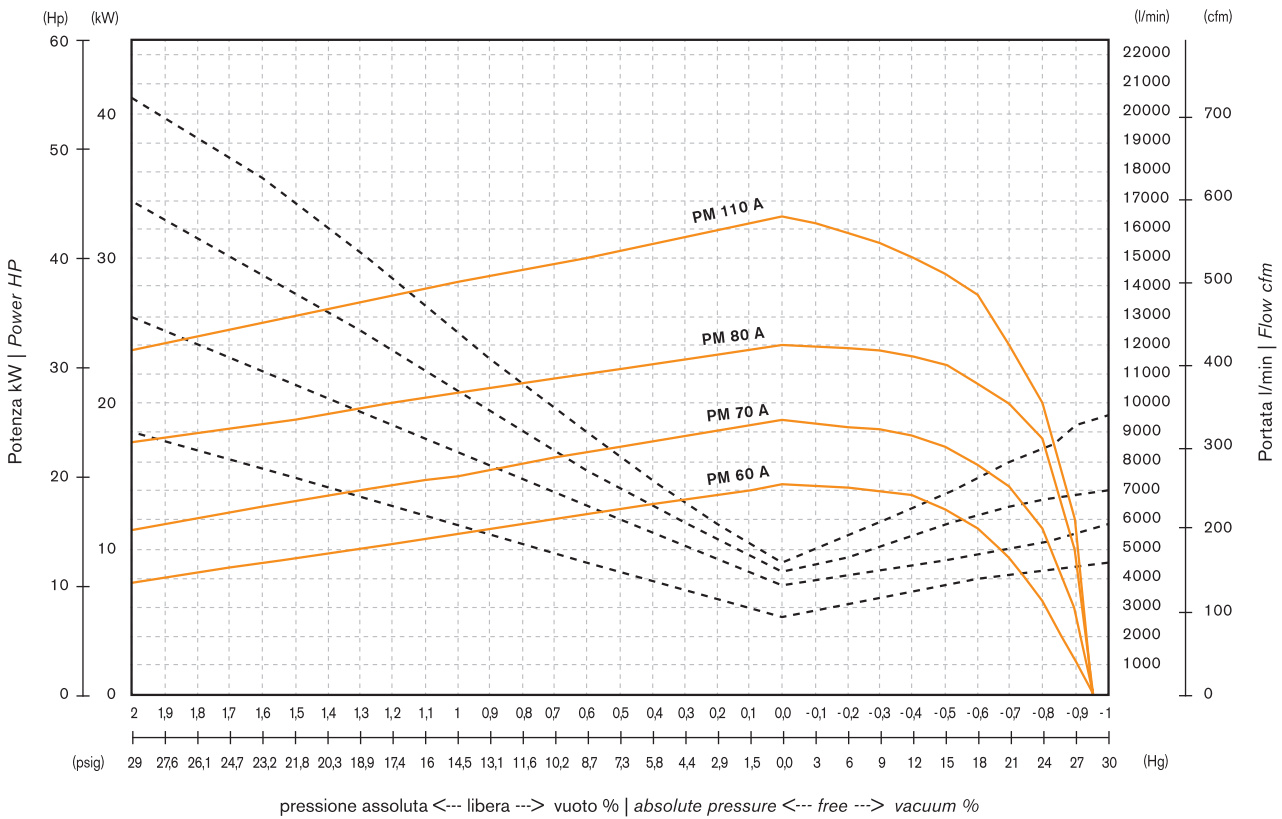
Impianto del vuoto | Vacuum system

PVDE.23.009.0

- 1 - Valvola primaria - Primary shut-off valve
- 2 - Valvola secondaria - Secondary shut-off valve
- 3 - Filtro di sicurezza - Air safety filter
- 4 - Valvola di sicurezza - Vacuum relief valve
- 5 - Valvola di sicurezza - Pressure relief valve
- 6 - Manovotometro - Vacuum pressure gauge
- 7 - Silenziatore | filtro olio - Silencer (Oil catch muffler)



Portate | Flow rate



MORO KAISER S.R.L.

Via Pontebbana, 16 - 33080 Fiume Veneto - PORDENONE ITALY
 Tel. +39 0434 951211 Fax +39 0434 957786
 infomoro@morokaiser.it - www.morokaiser.it

KAISER AG
 Voralbergerstr. 220
 9486 Schaanwald, Liechtenstein
 Tel. +423 3772121
 kaiserag@kaiser.li
 www.kaiser.li

KAISER PREMIER LLC
 2550 E. Bijou Ave.
 Fort Morgan, CO 80701, USA
 Tel. +1 970 542 1975
 sales@kaiserpremier.com
 www.kaiserpremier.com

OY EUR-MARK
 Jacobstadsvägen 39
 66900 Nykarleby, Finland
 Tel. +358 6 781 3400
 info@eurmark.fi
 www.eurmark.fi

KAISER Fahrzeugtechnik GmbH
 Gewerberstr 4
 6710 Nenzing, Austria
 Tel. +43 5525 641 80
 mail@kaiser-fahrzeugtechnik.at
 www.kaiser-fahrzeugtechnik.at

KAISER Eastern Europe s.r.o.
 Priemyselná c.604/5
 922 02 Krakowany, Slovakia
 Tel. +421 33 7353 500
 kaiser@kaiser-ee.sk
 www.kaiser-ee.sk