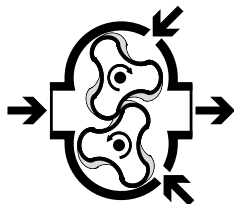


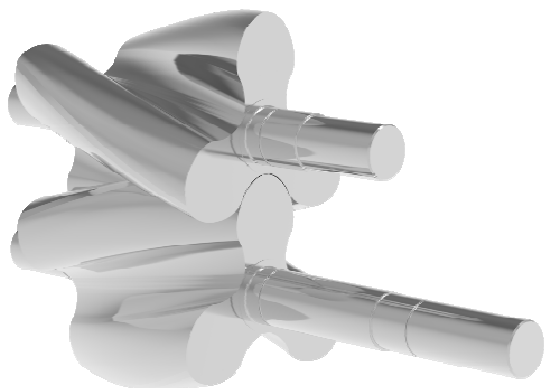
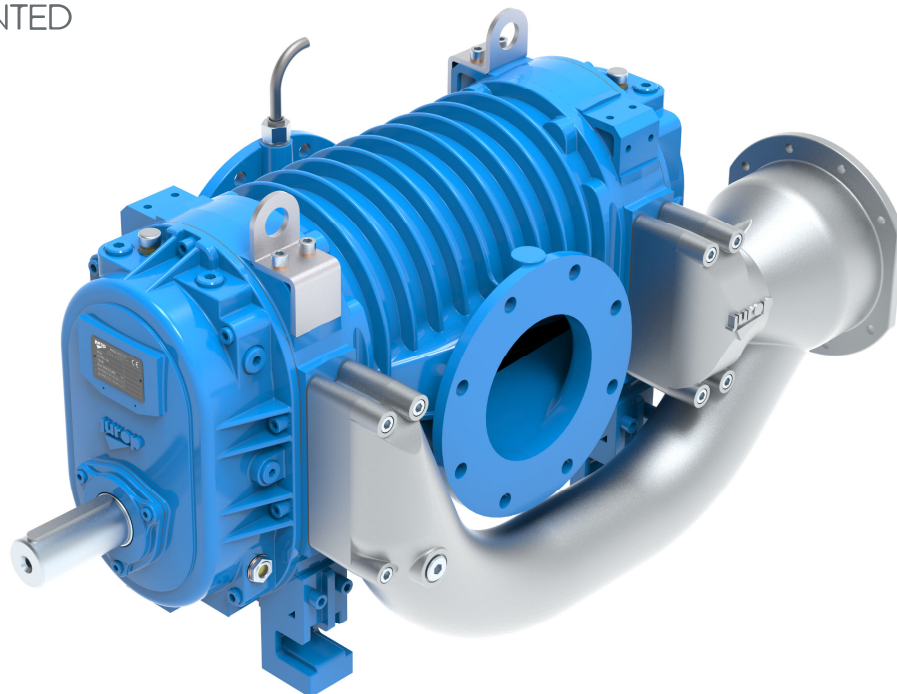
IT

EN

HELIX 220-300-450



ITALIAN PATENT GRANTED
US PATENT PENDING
PATENT APPLICATION
in Europe, Russia and China



POMPE / PUMPS

**Pompa a lobi elicoidali per
alto vuoto**

***Injection cooled high-vacuum
helical tri-lobe rotors pump***

Jurop

COMPANY WITH
QUALITY SYSTEM
CERTIFIED BY DNV GL
= ISO 9001 =

CARATTERISTICHE - CHARACTERISTICS

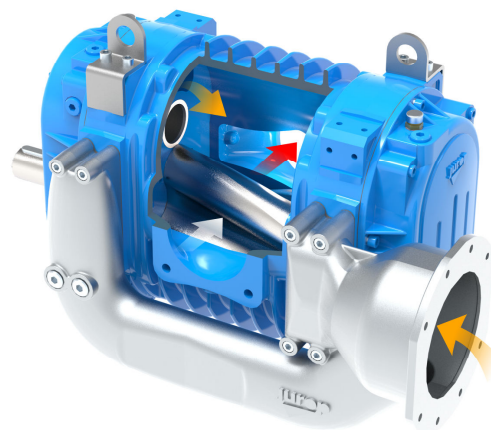
Pompa per vuoto volumetrica con rotori trilobati profilo elicoidale e sistema di raffreddamento ad iniezione laterale. - *Positive displacement vacuum pump with tri-lobe rotors and lateral injection cooling system.*

Alto vuoto, efficiente raffreddamento di tutti gli organi in movimento e livello di rumore ridotto: la particolare forma elicoidale dei lobi assicura un movimento più fluido, in totale assenza di vibrazioni. - *High vacuum, efficient cooling of all the moving parts and low noise level: the worm screw profile of the lobes guarantees greater fluid movement without any vibrations.*

A richiesta: trasmissione con motore idraulico. - *Upon request: drive system with hydraulic motor.*

Funzionamento senza olio e senza usura. - *Operating without oil and without wear.*

Guarnizioni di lunga durata per alte temperature. Termostato di controllo eccessiva temperatura. - *Long life high temperature seals. Warning system for over-heating of the pump.*


PRESTAZIONI - PERFORMANCES

	rpm	Vuoto - Vacuum [%]								Pressione - Pressure [bar abs]					
		0 %		30 %		60 %		Max	1.5 bar		2.0 bar				
		Q m³/h (cfm)	N kW	Q m³/h (cfm)	N kW	Q m³/h (cfm)	N kW		%	Q m³/h (cfm)	N kW	Q m³/h (cfm)	N kW		
HELIX220	4200 {1400}	1280 (753)	5	1220 (718)	15	980 (577)	25	93	0	35	1120 (659)	25	1040 (612)	43	
	4000 {1333}*	1235 (727)	4.5	1180 (694)	14	925 (544)	24	92	0	33	1065 (627)	24	990 (582)	40	
	3800 {1266}	1185 (697)	4	1140 (671)	13	870 (512)	23	91	0	32	1010 (594)	22	940 (553)	38	
	3400 {1133}	1090 (641)	3	1010 (594)	11	710 (418)	20	90	0	28	900 (530)	19	800 (471)	33	
	3000 {1000}	1000 (589)	2	930 (547)	9	630 (371)	17	88	0	24	780 (459)	16	670 (394)	29	
HELIX300	3400	1850 (1089)	8	1690 (995)	23	1490 (877)	38	93	0	56	1640 (965)	35	1490 (877)	59	
	2900 (*)	1560 (918)	5	1443 (849)	18	1250 (736)	32	91	0	46	1410 (830)	28	1280 (753)	52	
	2500	1300 (765)	4	1220 (718)	15	1032 (607)	27	89	0	39	1190 (700)	23	1070 (630)	43	
	2100	1150 (677)	3	981 (577)	13	801 (471)	23	87	0	31	1000 (589)	18	875 (515)	36	
HELIX450	3400	2600 (1530)	9	2320 (1365)	29	2060 (1212)	52	93	0	74	2290 (1348)	46	2090 (1230)	82	
	2900 (*)	2160 (1271)	6	2000 (1177)	24	1730 (1018)	43	91	0	62	1950 (1147)	38	1770 (1042)	71	
	2500	1800 (1059)	4	1690 (995)	20	1430 (842)	36	89	0	53	1650 (971)	31	1480 (871)	58	
	2100	1590 (936)	3	1360 (800)	16	1110 (653)	30	87	0	42	1390 (818)	24	1210 (712)	48	

CONDIZIONI DI RIFERIMENTO - REFERENCE CONDITIONS

Gas convogliato: aria - <i>Conveyed gas: air</i>	* Velocità consigliata. A velocità superiori è consentito l'utilizzo in servizio non continuo. - <i>Suggested speed. At higher speed the operations are allowed only in non-continuous duty.</i>
Temperatura di riferimento - <i>Ambient reference temperature: 20°C (68°F)</i>	
Pressione assoluta di riferimento - <i>Absolute reference pressure: 1013mbar (14.7psi)</i>	Funzionamento in vuoto: scarico atmosferico - <i>Vacuum condition: atmospheric discharge</i>
{ } Con moltiplicatore di giri - <i>With multiplier</i>	Funzionamento in pressione: aspirazione atmosferica - <i>Pressure condition: atmospheric suction</i>
Nota: I dati riportati in tabella si riferiscono al decompressore privo del gruppo di aspirazione, e sono soggetti ad una tolleranza pari a +/- 5%. - Note: Actual performance may vary of 5% and are referred to the vacuum pump without suction group.	

PESO - WEIGHT

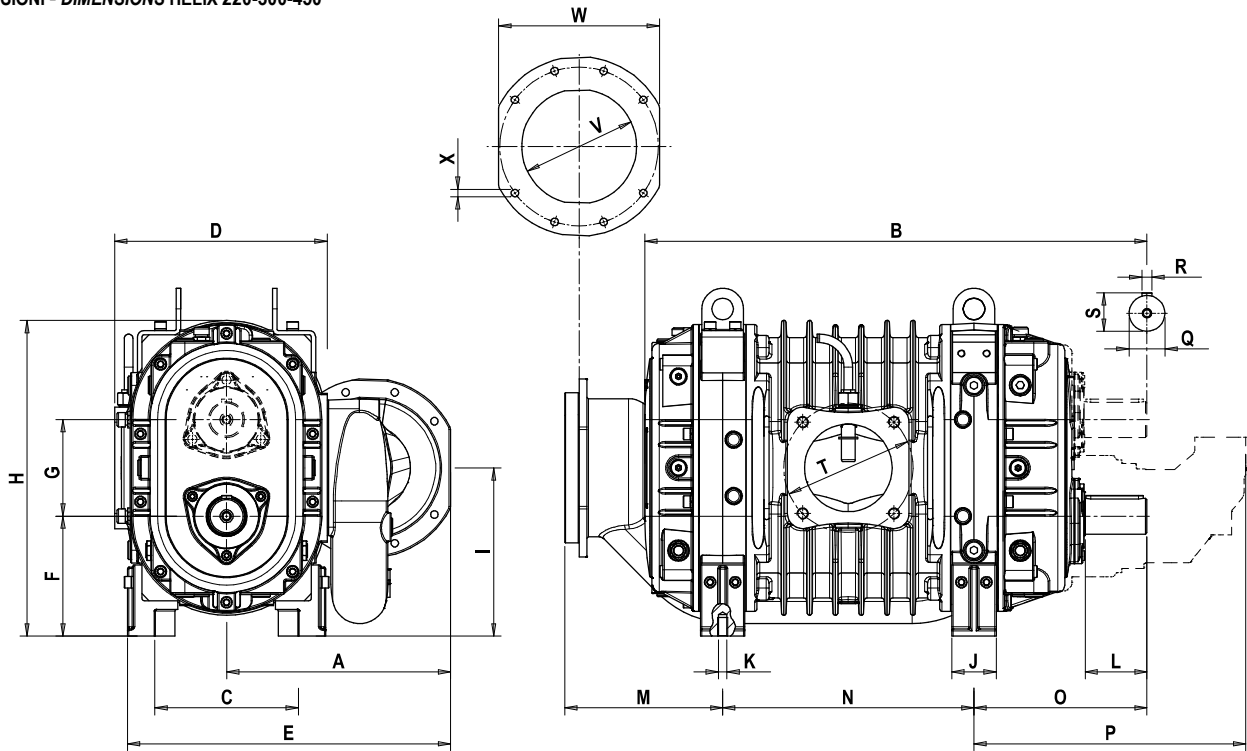
	HELIX 220	HELIX 300	HELIX 450
Trasmissione diretta - <i>Direct transmission</i>	144.5 kg	192 kg	240 kg
Con Moltiplicatore di giri - <i>With Gearbox</i>	188 kg	-	-

PRESSIONE SONORA - SOUND PRESSURE

	HELIX 220	HELIX 300	HELIX 450
Pressione sonora della sola pompa (senza trasmissione, gruppo aspirazione, silenziatori a vuoto max, rpm max a 7m in campo libero). <i>Sound pressure of the pump only (without drive transmission, suction group, mufflers at max vacuum rate, max rpm at 7m in free field).</i>	70 dB(A)	70 dB(A)	71 dB(A)
Pressione sonora media di fronte alla pompa su veicolo con presa di forza su trasmissione a 7m in campo libero. Rilievo in analogia alla norma ISO EN 3744. <i>Average sound pressure in front of the pump on a vehicle equipped with P.T.O. on cardan shaft. (at 7m in free field). Measures according to ISO EN 3744.</i>	76 dB(A)	76 dB(A)	77 dB(A)

DIMENSIONI E CONFIGURAZIONI - DIMENSIONS AND ARRANGEMENT

DIMENSIONI - DIMENSIONS HELIX 220-300-450

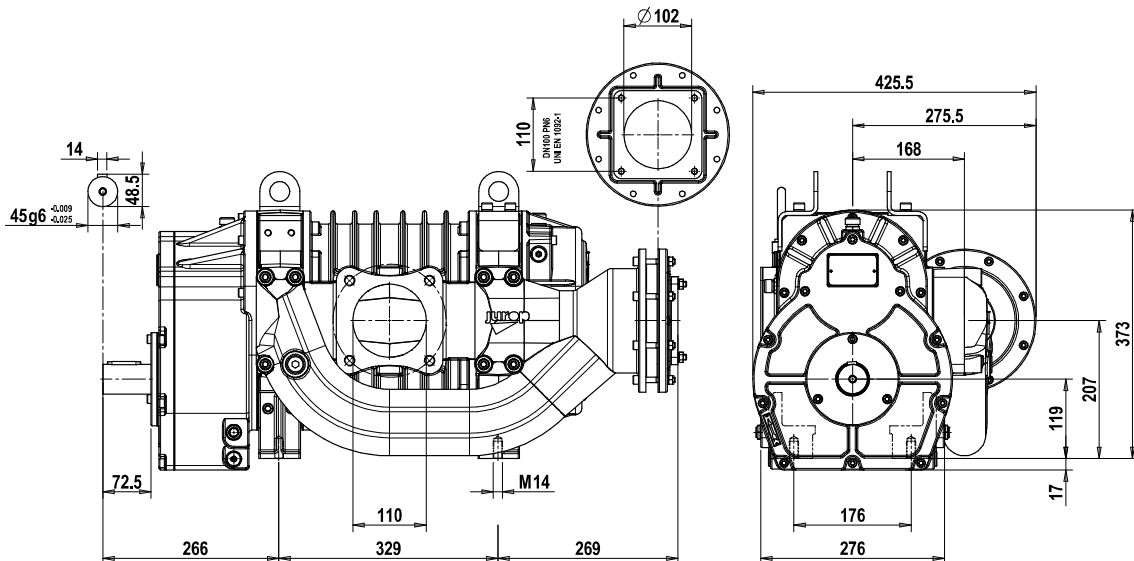


	A	B	C	D	E	F	G	H	I	J	K	L	M	N
HELIX 220	275.5	617	176	276	413.5	155	104	373	207	62	M14	68.5	268	329
HELIX 300	312	700	200	312	468	167	135	440	234	62	M14	86	220	350
HELIX 450	312	829	237	392	508	203	135	472	270	60	M14	106	220	460

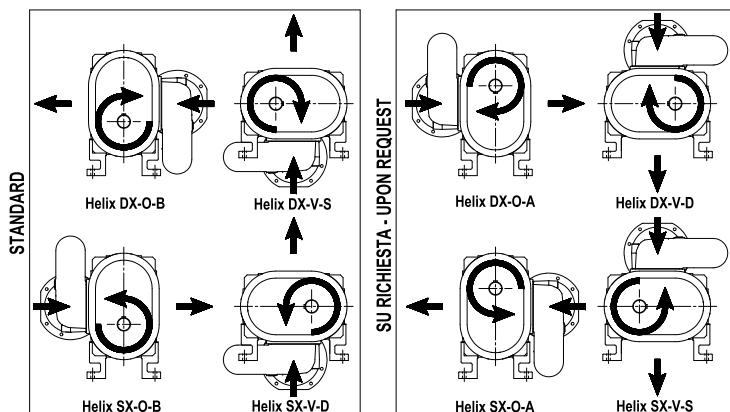
	O	P*	Q	R	S	T	U	V	W	X		
HELIX 220	154	421	38 h7	-0.000 -0.025	10	41	170	DN100 PN6 UNI EN 1092-1	-	Ø136	215	Ø8.5
HELIX 300	241	379	50 g6	-0.009 -0.025	14	53.5	180	DN100 PN10 UNI EN 1092-1	-	Ø160	224	Ø10.5
HELIX 450	261	395	50 g6	-0.009 -0.025	14	53.5	240	DN150 PN10 UNI EN 1092-1	-	Ø160	224	Ø10.5

(*) Trasmissione idraulica - Hydraulic drive

DIMENSIONI HELIX 220 CON MOLTIPLICATORE- DIMENSIONS HELIX 220 WITH GEARBOX



CONFIGURAZIONI HELIX - HELIX ARRANGEMENT

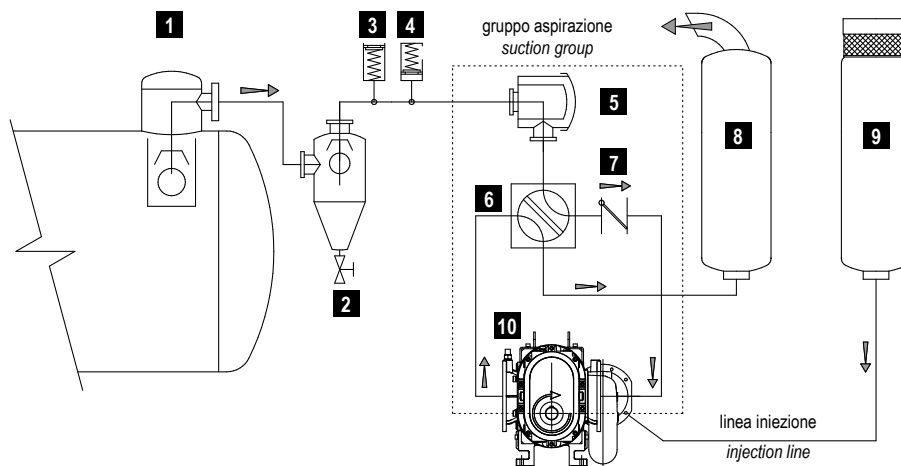


- SX** Rotazione sinistra - *Counterclockwise*
- DX** Rotazione destra - *Clockwise*
- O** Bocche orizzontali - *Horizontal ports*
- V** Bocche verticali - *Vertical ports*
- D** Albero a destra - *Shaft on the right hand*
- S** Albero a sinistra - *Shaft on the left hand*
- A** Albero in alto - *Shaft on the top*
- B** Albero in basso - *Shaft on the bottom*

Nota: HELIX 220 M (con moltiplicatore di giri avente rapporto 3:1) è disponibile solamente nelle configurazioni: HELIX DX-O-B e HELIX SX-O-B.

Note: HELIX 220 M (with gearbox 3:1) is available only in the following arrangements: HELIX DX-O-B and HELIX SX-O-B.

INSTALLAZIONE ED ACCESSORI - INSTALLATION AND ACCESSORIES



COMPONENTI LINEA VUOTO - VACUUM LINE COMPONENTS

1	Valvola troppo pieno – <i>Primary shutoff</i>	6	Valvola 4 vie – <i>4 way valve</i>
2	Depuratore – <i>Secondary shutoff</i>	7	Valvola di non ritorno – <i>Non return valve</i>
3	Valvola rompivuoto – <i>Vacuum relief valve</i>	8	Silenziatore scarico – <i>Exhaust muffler</i>
4	Valvola massima pressione – <i>Overpressure valve</i>	9	Silenziatore iniezione standard – <i>Standard Injection muffler</i>
5	Filtro aspirazione (Standard o ADR/ATEX) – <i>Suction filter (Standard or ADR/ATEX)</i>	10	Termostato di sicurezza (di serie) – <i>Safety thermostat (standard)</i>

ALIMENTAZIONE MOTORE HDR - HDR MOTOR

Modello Model	Cilindrata Displacement	Press. operativa Operating press.	Press. max linea drenaggio Max press. drainingline	Fluido Fluid	Classe di Filtrazione Filtration class	Viscosità Ottimale Optimal viscosity	Viscosità Max Max. Viscosity	T° olio Max T° oil Max
HELIX 220	19.6 cc/rev	350 bar	1,5 bar	HL/HM	21/19/16 (ISO 4406)	15-40 cSt	800 cSt	90 °C
HELIX 300	40 cc/rev	420 bar	1 bar	HLP	20/18/13 (ISO 4406)	15-30 cSt	1000 cSt	80 °C
HELIX 450	60 cc/rev	420 bar	1,5 bar	HLP	20/18/13 (ISO 4406)	15-30 cSt	1000 cSt	90 °C